

Módulo Vidrio-Polímero: Blue 60P

Módulos SOLARWATT

MADE IN GERMANY BLUE 60P

- Fabricado en Dresde (Alemania), los módulos de SOLARWATT son exclusivamente fabricados en Alemania
- Protegido al 100% frente PID
- Células solares poli-cristalinas
- 265Wp-275Wp (100% clasificación)

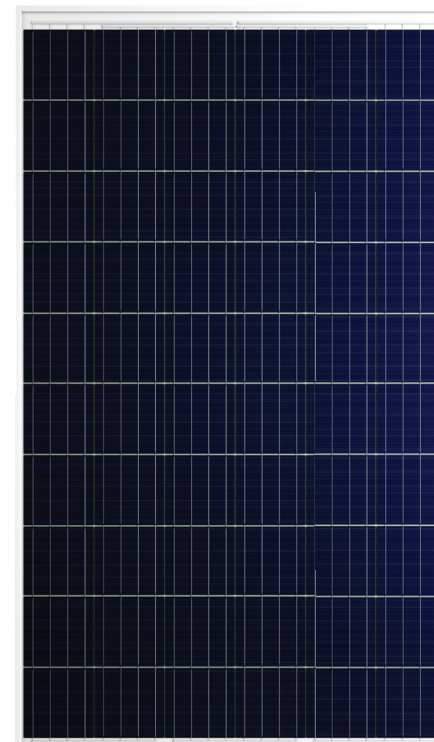
Extensión de garantía con la compra de la cobertura total de SOLARWATT

- 12 Años de garantía de producto
- Seguro a todo riesgo*

*De acuerdo con las condiciones especiales de garantía para módulos fotovoltaicos SOLARWATT

Calidad de Producto

- Larga durabilidad
- Resistente
- Alto rendimiento
- Innovador
- Seguro
- Bajo brillo
- Resistente al amoniaco
- Resistente al granizo
- Resistente a la niebla salina



SOLARWATT Service



SOLARWATT Cobertura total
opcional (hasta 1000 kWp)*

12
años

Garantía del producto

De acuerdo con las condiciones de garantía para módulos fotovoltaicos SOLARWATT



Servicio de recogida
De acuerdo con los términos de envío para los módulos fotovoltaicos de SOLARWATT

25
años

Garantía de rendimiento

De acuerdo con las condiciones de garantía para módulos fotovoltaicos SOLARWATT

Made in
Germany

Garantía de origen

Calidad alemana

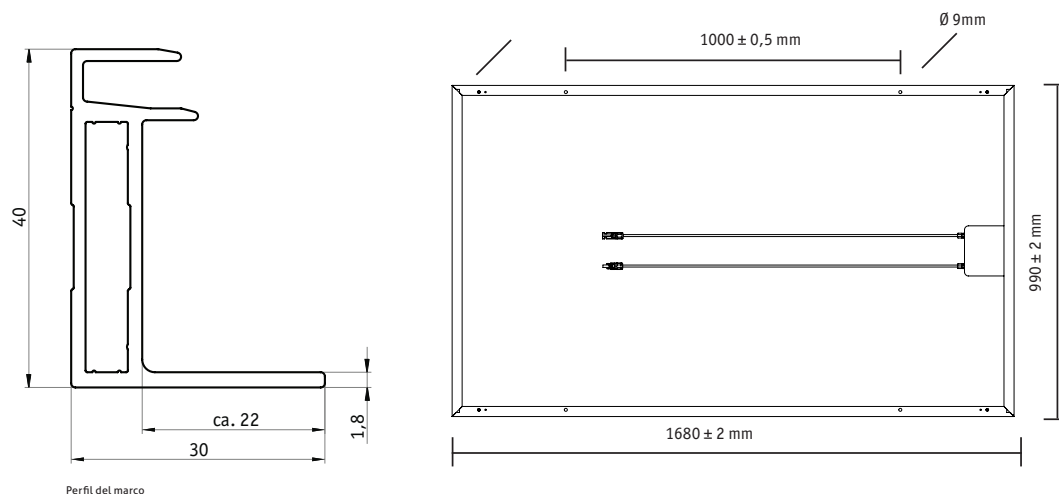


CERTIFICATE BBA 0054

* Según las condiciones de Protección completa

Datos técnicos | Blue 60P

DIMENSIONES



Perfil del marco

DATOS GENERALES

| | |
|--|---|
| Tipo de tecnología | Laminado Vidrio-Polímero; Marco de aluminio |
| Cubierta frontal Encapsulado Cubierta posterior | Vidrio solar templado con acabado antireflejante, 3,2mm EVA – células solares - EVA, blanco Lámina blanca de composite multicapa |
| Célula fotovoltaica | 60 Células Poli-cristalinas de alta potencia |
| Dimensiones célula | 156 x 156 mm |
| Medidas/ Peso | 1680 ^{±2} x 990 ^{±2} x 40 ^{±0.3} mm/aprox. 22,8 kg |
| Tecnología de conexión | 2 Cables 1,0 m/4 mm ² , conector PV4-5 TE Connectivity |
| Diodos de Bypass | 3 |
| Normativa aplicable | A (De acuerdo con IEC 61730) |
| Máx. tensión sistema | 1000 V |
| Características mecánicas (según IEC 61215 Ed.2) | Carga de succión hasta 2400 Pa Carga aplicada hasta 5400 Pa |
| Cargas de esfuerzo aprobadas según las instrucciones de instalación de SOLARWATT | Carga aplicada hasta 3500 Pa (instalado sin refuerzo ¹⁾) Condiciones en prueba: Carga deslizando de 5400 Pa (Estas condiciones tienen en cuenta los factores de seguridad para acumulación de nieve y carga de hielo según el Eurocódigo 1.) 1) Chequear condiciones de instalación |
| Certificaciones | IEC 61215, 2.ª ed. IEC 61730 (incl. protección clase II) |

DATOS ELÉCTRICOS (STC)

STC: Condiciones estándar de medida: 1000 W/m² de irradiancia, Distribución espectral AM 1,5 | Temperatura 25 ± 2 °C, de acuerdo con EN 60904-3

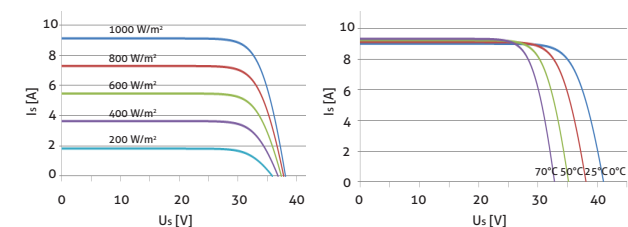
| | 265 Wp | 270 Wp | 275 Wp |
|---|--------|--------|--------|
| Potencia nominal P _N | 265 Wp | 270 Wp | 275 Wp |
| Tensión nominal U _{mpp} | 31,1 V | 31,2 V | 31,3 V |
| Corriente nominal I _{mpp} | 8,61 A | 8,73 A | 8,85 A |
| Tensión de circuito abierto U _{OC} | 38,1 V | 38,2 V | 38,3 V |
| Corriente de corto circuito I _{SC} | 9,11 A | 9,23 A | 9,35 A |
| Eficiencia del módulo | 16,1 % | 16,4 % | 16,7 % |

Tolerancia de medidas respecto a P_{max} ± 5 %;

Reducción de la eficiencia del módulo cuando la irradiancia se reduce desde 1000 W/m² a 200 W/m² (a 25 °C): 4 ± 2 % (relativa) / -0,6 ± 0,3 % (absoluta).
 Corriente inversa IR: 20 A, la utilización de módulos con una fuente de potencia externa solamente estará permitida si se usa un fusible de línea con corriente de disparo ≤ 20 A.

CURVAS CARACTERÍSTICAS (clase de rendimiento de 270 Wp)

Gráficas de tensión a diferentes niveles de irradiancia y temperatura



DATOS ELÉCTRICOS (NOCT)

NOCT: Temperatura normal de operación de célula: 800 W/m² de irradiancia, AM 1,5 | Temperatura 20 °C, velocidad de viento 1m/s, operación en circuito abierto

| | 195 W | 198 W | 202 W |
|---|--------|--------|--------|
| Potencia nominal P _N | 195 W | 198 W | 202 W |
| Tensión nominal U _{mpp} | 28,7 V | 28,8 V | 28,9 V |
| Tensión de circuito abierto U _{OC} | 35,7 V | 35,9 V | 36,0 V |
| Corriente de corto circuito I _{SC} | 7,36 A | 7,46 A | 7,55 A |

CARACTERÍSTICAS TÉRMICAS

| | |
|---|----------------|
| Rango temperatura de operación | -40 ... +85 °C |
| Rango temperatura ambiente | -40 ... +45 °C |
| Coefficiente de temperatura P _N | -0,41%/K |
| Coefficiente de temperatura U _{OC} | -0,31%/K |
| Coefficiente de temperatura I _{SC} | 0,05%/K |
| NOCT | 45 °C |